

Model: PT1.5



## バッテリー 1.5

ユーザーガイド

## Ploom専用カスタマーサービス

受付時間／10:00～21:00(年末年始除く)

 0120-108-513

Webサイトからのお問い合わせも受け付けております。

<https://www.ploom.jp/support/>



## 販売元

日本たばこ産業株式会社  
〒105-6927 東京都港区虎ノ門四丁目1番1号  
神谷町トラストタワー

# 目次

はじめに.....	4ページ
免責.....	5ページ
安全のために.....	6ページ
内容品を確認する.....	18ページ

<b>組み立てる.....</b>	<b>20ページ</b>
<b>充電する.....</b>	<b>22ページ</b>
<b>使う.....</b>	<b>24ページ</b>
<b>消耗品を交換する.....</b>	<b>26ページ</b>

故障かな?と思ったら.....	28ページ
主な仕様.....	34ページ

本書は予告なしに内容を変更する場合があります。  
最新版のユーザーガイドは、当社Webサイトでご覧いただけます。



<https://www.ploom.jp/userguide/tech/>

# はじめに

「Ploom TECH(プルーム・テック)バッテリー1.5」(以下、本製品またはバッテリー)をお買い上げいただき、ありがとうございます。本書をよくお読みになり、安全にお使いください。

JT独自の低温加熱方式

30 °C LOW HEAT

※使用時のたばこカプセル内の温度が約30℃です。

カートリッジ内のリキッドが蒸気に変化。蒸気がたばこカプセルを通過し、たばこペーパー\*となる。

\*当社では、たばこ葉由来の成分を含む蒸気を「たばこペーパー」と呼んでいます。



# 免責

本製品を正しくご使用いただけない場合は、日本たばこ産業株式会社および販売店のいずれも、その使用にかかる一切の責任または義務を負いません。

- 本製品および専用のカートリッジ、たばこカプセルは他の用途では使用しないでください。
- 未成年者は、本製品を購入・使用することはできません。
- 公共の場所で使用する場合は、各自治体や施設のルールに従って、マナーを守って使用してください。
- 本製品を譲渡する場合は、本書と保証書も一緒に譲渡してください。
- 本製品の保証については、保証書をご覧ください。
- 本製品は、予告なしに外観、仕様を変更する場合があります。

# 安全のために

本製品および関連製品を安全に使用していただくための注意事項を記載しています。

注意事項を必ず守り、安全にお使いください。

---

## 警告表示の意味

### 危害や損害の程度



この表示の注意事項を守らないと、火災・感電・発熱・破裂などにより死亡や大けがなどの人身事故が生じます。



この表示の注意事項を守らないと、火災・感電などにより死亡や大けがなどの人身事故の原因となります。



この表示の注意事項を守らないと、感電やその他の事故によりけがをしたり周辺の家財や物品に損害を与えることがあります。

---

注意を促す記号



破裂



火災



感電

行為を禁止する記号



禁止

行為を指示する記号



必ず守る





**危険**



火災



感電



破裂



禁止

**火中に入れたり、加熱しない**

バッテリーや関連製品を火中に投げたり、マッチやライター、バーナーなどで加熱しないでください。発熱・発火・破裂の原因となります。



禁止

**油煙、湯気、湿気、ほこりの多い場所で使用・充電・保管しない**

火災や感電の原因となります。



禁止

**引火性のものの近くでは使用しない**

バッテリーや関連製品を引火性のもの（ベンジンやシンナー、スプレー、整髪料など）の近くでは使用しないでください。爆発や火災の原因となります。



禁止

**高温の場所では使用・充電・保管しない**

火や熱器具、暖房器具の近く、直射日光の当たるところ、炎天下の車内など、高温の場所での使用や充電、保管はしないでください。発熱・発火・破裂の原因となります。



禁止

**充電中に雷が鳴り始めたら触れない**  
落雷中にACアダプターやACアダプターに接続しているUSBチャージャー、バッテリーに触れると、感電するおそれがあります。



禁止

**ACアダプターやUSBチャージャーが傷んでいたら充電しない**

次のような場合は、充電をしないでください。感電やショート、発火の原因となります。

- － USBチャージャーが傷んでいる。
- － ACアダプターのプラグが変形している。
- － USBチャージャーのコネクターが根元までしっかり挿し込めない。



必ず守る

**異常や故障が発生したときは、ただちに使用・充電を中止する**

思わぬ事故やけがなどの原因となります。



禁止

**水場の近くで使用・充電・保管しない**  
台所や洗面所、風呂場などで使用したり、湿気が多い場所で保管しないでください。水没や湿気によるバッテリーの故障、火災や感電の原因となります。万一、水に濡れた場合は、ただちに使用を停止してください。



禁止

### 濡れた手でACアダプターやバッテリー、 USBチャージャーに触れない

濡れた手でACアダプターを抜き挿ししたり、バッテリーやUSBチャージャーに触れると、感電するおそれがあります。



禁止

### 分解・改造・修理をしない

思わぬ事故やけがなどの原因となります。バッテリーに異常が認められる場合は、「Ploom専用カスタマーサービス」(裏表紙)までお問い合わせください。



火災



感電



禁止

**乳幼児や子供の手の届くところに置かない**  
バッテリーや関連製品で思わぬけがを招くおそれがあります。



禁止

**Ploom TECHのすべてのアイテムは、不適切に保管・処分しない**  
乳幼児や子供が誤飲や誤嚥するおそれがあるため、適切な場所で保管し、使用済みのカートリッジとたばこカプセルも不適切に処分しないでください。万一、Ploom TECHのアイテムを誤飲や誤嚥した場合は、ただちに医師の診察を受けてください。  
処分する際は、各地方自治体の指示に従ってください。



禁止

**使用中や充電中に布団などで覆ったり、包んだりしない**  
火災ややけどの原因となります。



禁止

**カートリッジやたばこカプセルを噛まない**  
誤飲や誤嚥、思わぬけがの原因となります。



禁止

**Ploom TECH専用のカートリッジと  
たばこカプセル以外のものを使用しない**  
専用のカートリッジ以外のものをバッテリーに接続したり、たばこカプセル以外のものを装着して使用すると、感電や故障、思わぬ事故の原因となります。



禁止

**本書に記載されている以外の方法で使用しない**  
思わぬけがや故障の原因となります。



必ず守る

**ACアダプターのプラグは定期的に掃除する**

ACアダプターのプラグにほこりなどがたまると、火災の原因となります。ACアダプターをコンセントから抜いた状態で、乾いた布でプラグを定期的に掃除してください。



必ず守る

**各部をしっかり締めて使用する**

Ploom TECHのすべてのアイテムは、使用時に外れてしまうと誤飲や誤嚥、思わぬけがのおそれがあります。バッテリーとカートリッジの接続部が確実に締まっていることを確認し、たばこカプセルもしっかり装着してください。各部の接続・装着の際は、ごみや異物、水分が付着していないかも確認してください。



必ず守る

**安全に責任を負う人の監視または指示が無い限り、補助を必要とする人だけでは使わせない。また、子供にも使わせない**  
やけど・感電・けがをする恐れがあります。

## 注意



禁止

**専用のACアダプターと専用のUSB  
チャージャー以外で充電しない**

思わぬけがや故障の原因となります。



禁止

**勢いよく吸い込んだり、吹き込まない**

思わぬけがや、やけど、故障の原因となります。



禁止

**充電中は、ACアダプターやバッテリー、  
USBチャージャーに長時間触れない**

低温やけどの原因となります。



禁止

**衝撃を与えない**

バッテリーを落としたり、ぶつけるなどして衝撃が加わると、破損して思わぬけがをしたり、故障の原因となります。



禁止

**カートリッジとたばこカプセルを不適切に  
使用しない**

カートリッジとたばこカプセルは、使い切りタイプの専用品のため再使用はできません。次のような行為はおやめください。

- － カートリッジに液体を補充して再使用する。
- － たばこカプセルにたばこ葉をつめて再使用する。



### 充電の際は、端子部や接続部に異物が付着していないか確認する

必ず守る

バッテリーとUSBチャージャーの接続部やACアダプターの接続部にゴミや異物、水分などが付着していると、ショートしたり故障の原因となります。



### バッテリーは、専用のACアダプターで充電する

必ず守る

ACアダプターは、AC 100 V - 240 Vに対応しています。日本国内で使用してください。家庭用電源(コンセント)で使用できます。



### 充電の際は、正しい順番で接続する

必ず守る

思わぬ事故や故障の原因となります。(接続の順番については、22ページ参照)



### 充電の際は、コネクタやプラグがしっかり接続されているか確認する

必ず守る

USBチャージャーやACアダプターがしっかり接続されていないと、充電不良を起こしたり、火災や感電、故障の原因となります。



### コンセントから外すときは、ACアダプターをしっかりと持つ

必ず守る

バッテリーを持って引き抜くと、バッテリーやUSBチャージャー、ACアダプターの破損や思わぬ故障の原因となります。



### **USBチャージャーを外すときは、チャージャー本体をしっかり持つ**

必ず守る

バッテリーを持って引き抜くと、バッテリーやUSBチャージャー、ACアダプターの破損や思わぬ故障の原因となります。



### **充電完了後は、ACアダプターとUSBチャージャーを外す**

必ず守る

接続したままにしていると、故障の原因となります。



### **使用時に吸気孔をふさがない**

必ず守る

吸気孔がふさがれた状態で使用すると、空気の流入が妨げられ、内部のセンサーの誤動作により意図せず通電したり、思わぬけがや故障の原因となります。



### **海辺や砂地、砂ぼこりが起こる場所などでは、砂がかからないよう注意する**

必ず守る

バッテリーの内部に砂が混入すると、故障の原因となります。



## リチウムイオンバッテリーについてのご注意

バッテリーは、リチウムイオンバッテリーを内蔵しています。  
バッテリーの液漏れや破裂、発熱や発火による大けがを避けるために、以下の注意事項を守り、安全に使用してください。



禁止

バッテリーの液が漏れたら、素手で触らない

- 液が目に入ったときは、失明の原因になることがあります。目をこすらずすぐにきれいな水で洗い流し、ただちに医師の診察を受けてください。
- 衣服や皮膚に液がついたときは、やけどや炎症を起こす場合があります。水で洗い流したあとでやけどや炎症の症状がみられる場合は、医師に相談してください。



破裂

火災



必ず守る

バッテリーの液が漏れたり異臭がしたら、ただちに火気から遠ざける

漏れたバッテリーの液に引火し、破裂したり発火するおそれがあります。

## 注意



禁止

極度に高温・低温の場所での充電・使用・  
放置・保管はしない

バッテリーの劣化を早めます。保管の際は、高温多  
湿の環境も避けてください。



禁止

バッテリーや関連製品を燃やさない

金属やシリコン、プラスチックなどの素材でできて  
いるため、燃やすと危険です。

## 使わなくなった製品について

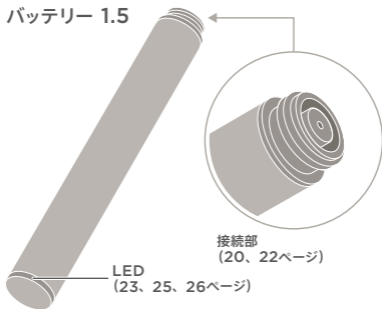
### 警告

バッテリーは、リチウムイオンバッテリーを内蔵しています。また、バッテリー、ACアダプター、USBチャージャーは、金属とプラスチックなどでできています。処分する際は、各地方自治体の指示に従ってください。

# 内容品を確認する

ご使用になる前に、すべての内容品がそろっているか確認してください。万一、不足のものがある場合は、「Ploom専用カスタマーサービス」(裏表紙)までお問い合わせください。

## バッテリー 1.5



ユーザーガイド(本書)



保証書



Ploom TECHに関するリーフレットなどが入っている場合があります。

### 別売品について

お使いいただくには、以下の別売品が必要です。別売品の購入については、当社Webサイトをご覧ください(34ページ)。

- ACアダプター \*<sup>1</sup>
- USBチャージャー 1.5\*<sup>1</sup>
- Ploom TECH専用カートリッジ\*<sup>2</sup>とたばこカプセル\*<sup>2</sup>

\*<sup>1</sup> バッテリーの充電にはUSBチャージャーとACアダプターが必要です。

\*<sup>2</sup> 必ず専用品をお使いください。他のPloom TECH+専用たばこ製品などはお使いになれません。

# 組み立てる

別売りのカートリッジとたばこカプセルを用意し、  
図の番号の順番で組み立てます。

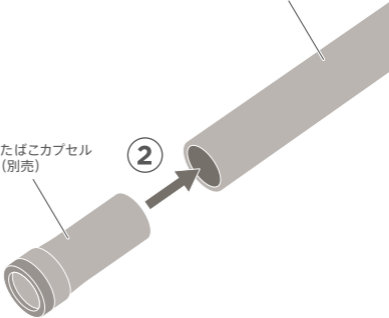
組み立て完成図

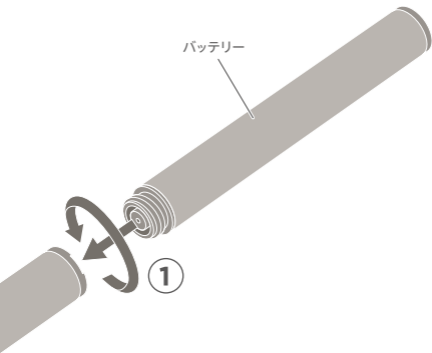


カートリッジ  
(別売)

たばこカプセル  
(別売)

2

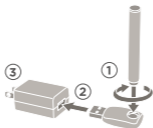




- 各部分が外れないようしっかりと組み立て、たばこカプセルは根元までしっかり挿し込んでください。

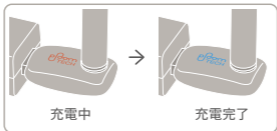
# 充電する

ご購入後、初めてお使いになるときは、必ず充電してください。図の番号の順番で接続します。バッテリーの充電には、USBチャージャー（別売）とACアダプター（別売）が必要です。



## 充電の進行状態について

充電がスタートすると、バッテリーのLEDが赤く3回点滅したのち、USBチャージャーのロゴ部分が赤く点灯します。バッテリーがフル充電の状態になると、ロゴの色が青の点灯に変わります。



## バッテリー残量の確認の仕方

---

使用時のLEDの色からバッテリーの残量を確認できます。バッテリー残量が約20 %以下になると紫に点灯または点滅します。LEDが10回赤く点滅したときは、バッテリー残量がありません。充電してください(22ページ)。



約21 % ~ 約100 %    約1 % ~ 約20 %    0 %  
(点灯/点滅：青)    (点灯/点滅：紫)    (10回点滅：赤)

- バッテリーが空の状態からフル充電までにかかる時間は、約60分です(専用のACアダプターとUSBチャージャー1.5を使用した場合)。ただし、温度環境により充電時間が長くなる場合があります。
- フル充電の状態でも、たばこカプセル5本分使用できます(カートリッジ1本分)。ただし、バッテリーの劣化や温度環境により使用本数が増減する可能性があります。



# 使う

フル充電の状態、たばこカプセル5本分使用できます(カートリッジ1本分)。たばこカプセル1本当たり約50パフ\*、味と香りを楽しめます。

\*「パフ」とは、吸い込みを意味しています。パフの回数は、吸い方によって異なることがあります。

たばこカプセル

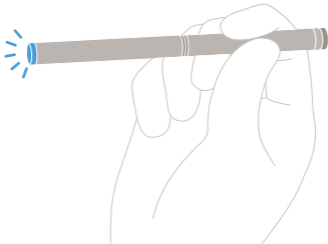
カートリッジには、たばこカプセル5本分のリキッドが含まれています。



- たばこカプセルとカートリッジの正しい交換のタイミングについては、「消耗品を交換する」(26ページ)をご覧ください。

# 1 たばこペーパーを吸い込む

吸い込むタイミングに合わせてLEDが青または紫に点灯し、たばこペーパーが楽しめます。



- 使用時に「パチッ」と音が鳴る場合があります。これは、カートリッジ内のリキッドが蒸気化する際に発生する音で、使用にあたっての安全性に問題はありません。
- バッテリー残量がない場合はLEDが赤く10回点滅し、たばこペーパーは出ません。
- 使用を中断しても、バッテリー残量が充分にある場合は、後で再開することができます。ただし長期間放置すると、風味が変わる場合があります。
- たばこペーパー本来の味と香りをお楽しみいただくために、たばこカプセルとカートリッジのご購入後は、お早めにご使用ください。

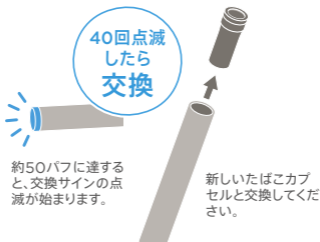
# 消耗品を交換する

たばこカプセルとカートリッジは消耗品です。本書の記載に従って、正しく交換してください。正しく交換しないと、たばこカプセルが余る原因となります。

## たばこカプセルの交換

使用した際にLEDが青または紫に40回連続して点滅したら、交換のタイミングです。新しいたばこカプセルと交換してください。

### たばこカプセル交換サイン



- たばこカプセル交換サインのLEDの点滅中は、お使いになれません。

## カートリッジの交換

カートリッジには、たばこカプセル5本分のリキッドが含まれています。たばこカプセルを5本使用したら、新しいカートリッジと交換してください。

たばこカプセル5本  
を使用したら、新し  
いカートリッジと交  
換してください。



### 使用済みのたばこカプセルとカートリッジの処分について

使用済みのたばこカプセルとカートリッジの処分は、各地方自治体の指示に従ってください。乳幼児や子供の目につかないよう適切に処分してください。

# 故障かな?と思ったら

正常に動作しないときや調子がおかしいときは、以下の項目を確認してください。

## バッテリーのLEDが青と赤で点滅を繰り返す

バッテリーを充電してください。充電しても点滅を繰り返す場合は、バッテリーの不具合の可能性があります。使用を中止し、「Ploom専用カスタマーサービス」(裏表紙)までお問い合わせください。



## 使用時にバッテリーのLEDが赤く10回点滅する

バッテリー残量がありません。バッテリーを充電してください(22ページ)。



## 60分経過してもフル充電にならない

- 温度環境により充電時間が長くなる場合があります。

## 充電しても、使用するとすぐにLEDが10回連続で赤く点滅する

- 充電時間が足りない可能性があります。バッテリーを再度充電してください。充電しても点滅を繰り返す場合は、バッテリー、USBチャージャー、ACアダプターの故障の可能性があります。「Ploom専用カスタマーサービス」(裏表紙)までお問い合わせください。
- 外気温などによりバッテリーが低温になっていると、すぐにバッテリー残量がなくなることがあります。バッテリーが通常の温度に戻るまで待ってから充電してください。



## バッテリーのLEDが40回連続で赤く点滅する

バッテリーの状態や周囲環境により、バッテリーの温度が高く(または低く)なっており、一時的に使用・充電ができない状態です。使用・充電を中止し、バッテリーが通常の温度に戻るまで待ってから再度使用・充電してください。



## 使用時にバッテリーのLEDが赤く5秒間点灯する

バッテリーのショートを検知した場合に、LEDが赤く5秒間点灯します。接続部に異物や汚れがないか確認し、カートリッジも新しいものと交換してください。それでも解決しない場合は、「Ploom専用カスタマーサービス」(裏表紙)までお問い合わせください。



## 接続したUSBチャージャーのLEDが青と赤で点滅を繰り返す

充電エラーが発生しています。いったんUSBチャージャーを外し、再度接続し直してください。症状が改善しない場合は、異なる電源(コンセント)に接続してください。それでも症状が改善しない場合は、USBチャージャーまたはバッテリーの故障の可能性があります。「Ploom専用カスタマーサービス」(裏表紙)までお問い合わせください。



## USBチャージャーのLEDが青く点滅を繰り返す

- 他社製の互換バッテリーをUSBチャージャーに接続していることを示しています。純正のPloom TECHバッテリー以外は使用しないでください。発火・破裂を伴う事故や故障につながるおそれがあります。
- 純正のPloom TECHバッテリーを使用しているにもかかわらず、USBチャージャーのLEDが青く点滅を繰り返す場合は、再度USBチャージャーを接続し直してください。
- 各接続部に汚れがないか確認してください。汚れている場合は、乾いた柔らかい布で汚れを拭き取ってください。



上記を確認後、症状が改善しない場合は、「Ploom専用カスタマーサービス」(裏表紙)までお問い合わせください。



## 充電が始まらない

- バッテリー、USBチャージャー、ACアダプターがそれぞれしっかり接続されているか確認してください。また、各接続部に汚れがないか確認してください。汚れている場合は、乾いた柔らかい布で汚れを拭き取ってください。
- ACアダプターがコンセントにしっかり挿し込まれているか確認してください。

上記を確認後、再度、22ページの手順に従って充電してください。上記のいずれにも該当しない場合は、バッテリー、USBチャージャー、ACアダプターのいずれかの故障の可能性があります。使用を中止し、「Ploom専用カスタマーサービス」(裏表紙)までお問い合わせください。

## バッテリーやUSBチャージャーが持てないくらいに熱い

故障の可能性があります。使用を中止し、「Ploom専用カスタマーサービス」(裏表紙)までお問い合わせください。連続使用すると発熱により多少熱を持ちますが、この場合は故障ではありません。

## 充電開始の際にバッテリーのLEDが点滅しない

バッテリーを接続したUSBチャージャーを、ACアダプターに接続したときのLED表示の流れは下図のとおりです。最初にバッテリーのLEDが赤く3回点滅しない場合は、再度、22ページの手順に従って充電してください。それでも点滅しない場合は、バッテリー、USBチャージャー、ACアダプターのいずれかの故障の可能性があります。使用を中止し、「Ploom専用カスタマーサービス」(裏表紙)までお問い合わせください。



## しばらく使わなかったら、電源が入らなくなった

長期間使用しないで放置しておく、自己放電によりバッテリーの電圧が低下します。使用を再開する前に、充電を行ってください。

# 主な仕様

バッテリータイプ	内蔵リチウムイオンバッテリー
バッテリー容量	210 mAh
充電時間	約60分 (USBチャージャー 1.5使用時)
寸法	約70.7 mm×約9.2 mm (高さ/直径)
質量	約11 g

その他、Ploom製品に関するご案内については、以下のWebサイトをご覧ください。



<https://www.ploom.jp/>

